



# 锦弘灯光

GT-600IP 防水光束灯CMY



使用前请仔细阅读说明书

采用新型特殊材料，防紫外，防腐蚀，耐高温

光源：进口牛尾421/欧司朗420新型一体长寿命光源；

采用散热黑科技散热技术，散热更好、光源寿命更长、品质更稳定

光源寿命：4000H

光学系统：高精密光学镜头，出光角度：1.8°

186MM超大出光口径，出光饱满锐利

色温：7500K±300K

颜色系统

1个独立颜色盘，带有14个色片+白光

图案系统

1个固定图案盘，带有15个图案+白光

**CMY混色系统**：可混色搭配，**C**（青色）+**M**（洋红）+**Y**（黄色）创造无限色彩变化

效果配置

调光：0~100%线性调光

柔光：1个独立雾化片，0~100%柔光效果

频闪：快速频闪，多频闪方式选择，脉动、异步、同步、随机慢中快

棱镜：1个旋转八棱镜+1个旋转塔盘棱镜，可叠加，可双向旋转

调焦：电子对焦；

摇头参数

水平540°，垂直270°，16Bit控制

水平和垂直采用磁编码器定位系统

控制和编程

通道控制：20CH

通讯协议：DMX512/RDM协议

菜单显示：1.8寸LCD显示屏；中英两种语言可随意切换，字体可倒转180°显示；触摸按键操作方式，快速返回键

电源

输入电压：100-240V~ 50/60Hz

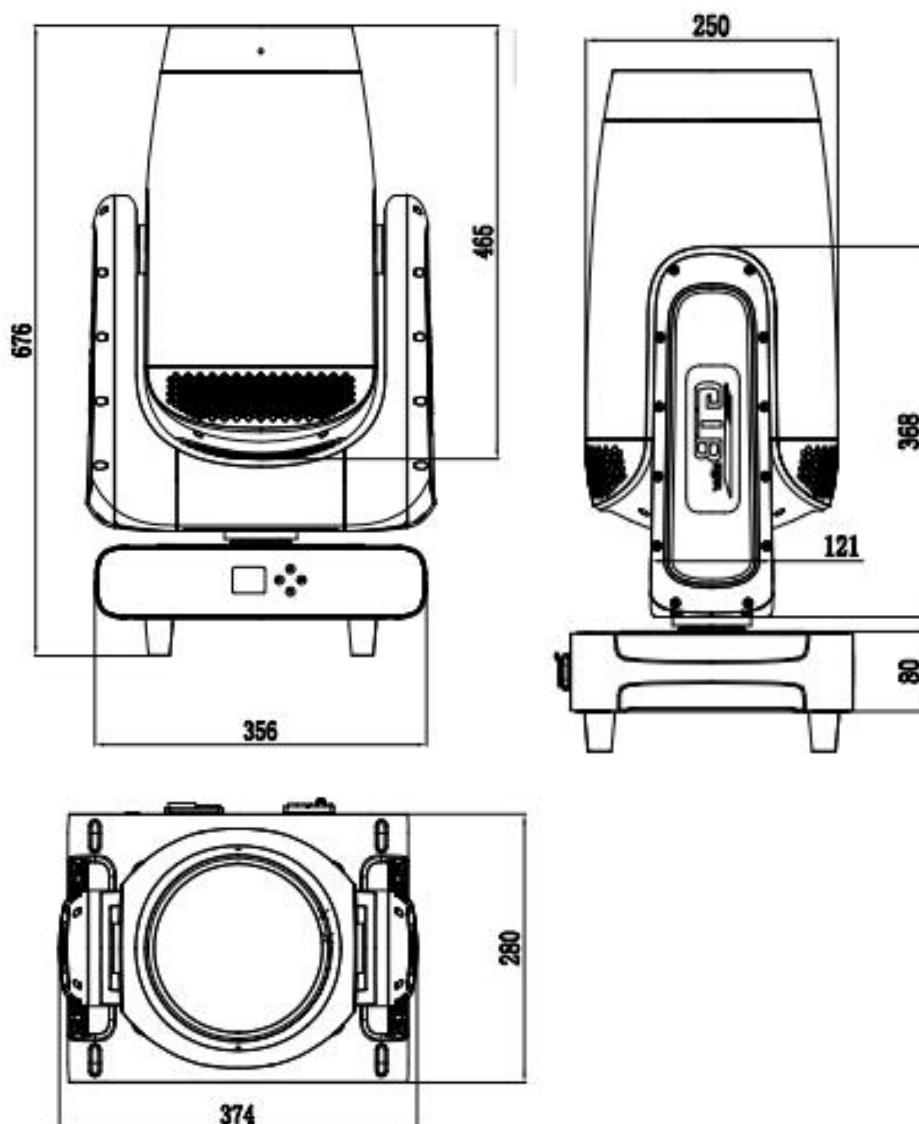
输入功率：600W

功率因数：PF≥0.98

防护等级：IP66

重量：25kg

尺寸 (mm):



## 第 1 章 通道描述

### 1. 通道表

本灯具通道可在场景模式下查看顺序，通道模式在“地址设置”页面中是设置，具体详细数据如下表所示：

通道模式	DMX 值	描述
20		
1		频闪/快门
	0-3	关闭

	4-103	频闪从慢到快
	104-107	打开
	108-157	快开慢灭，从慢到快
	158-207	快灭慢开，从快到慢
	208-212	打开
	213-251	随机频闪，从慢到快
	252-255	打开
<b>2</b>		<b>调光</b>
	0-255	从0%到100%调光
<b>3</b>		<b>调光微调</b>
	0-255	从0%到100%调光微调
<b>4</b>		<b>C</b>
	0-255	由浅到深
<b>5</b>		<b>M</b>
	0-255	由浅到深
<b>6</b>		<b>Y</b>
	0-255	由浅到深
<b>7</b>		<b>颜色盘</b>
	0-127	全色/半色（也可通过菜单设置为连续定位）
	128-190	彩虹效果从快到慢
	191-192	彩虹效果停止
	193-255	彩虹效果从慢到快
<b>8</b>		<b>半色</b>
	0-63	无
	64-255	半色
<b>9</b>		<b>图案</b>
	0-15	打开
	16-47	选择图案
	48-127	选择图案并抖动，从慢到快
	128-187	图案正向滚动，从快到慢
	188-195	停止滚动
	196-255	图案反向滚动，从慢到快
<b>10</b>		<b>棱镜1</b>
	0-63	无棱镜
	64-255	棱镜1插入

<b>11</b>		<b>棱镜1, 2自转</b>
	0-127	0-400度
	128-187	由快到慢反向流水
	188-195	停止
	196-255	由慢到快正向流水
<b>12</b>		<b>棱镜2</b>
	0-63	无棱镜
	64-255	棱镜2插入
<b>13</b>		<b>雾化</b>
	0-127	无雾化
	128-255	雾化
<b>14</b>		<b>聚焦</b>
	0-255	聚焦从远到近
<b>15</b>		<b>Pan</b>
	0-255	Pan旋转
<b>16</b>		<b>Pan 微调</b>
	0-255	Pan 微调
<b>17</b>		<b>Tilt</b>
	0-255	Tilt 旋转
<b>18</b>		<b>Tilt 微调</b>
	0-255	Tilt 微调
<b>19</b>		<b>Pan/Tilt 速度</b>
	0	最大速度
		<b>速度模式下</b>
	1-255	速度从快到慢
		<b>时间模式下</b>
	1-255	时间从0.1s到25.5秒
<b>20</b>		<b>功能通道</b>
		要实现以下效果，将DMX值推到相应位置并至少静止4秒
	0-99	空
	100-105	关灯
	106-199	空

	200-205	开灯
	206-209	空
	210-215	Pan/Tilt复位
	216-219	空
	220-235	效果复位
	236-239	空
	240-255	全部复位

## 第2章 常见故障及使用注意

### 1. 常见故障处理

灯具内包含微电脑线路板、高压电源等专业部件，为了你的安全以及产品寿命，非专业人士切勿擅自拆卸灯具及相关配件。

#### 1. 灯泡不亮（LED光源除外）

可能原因：灯泡未完全冷却，或灯泡达寿命，处理如下：

- 因非正常操作，灯泡未完全冷却，应让灯体冷却 10 分钟以上，使其内部完全恢复到正常状态，然后再次启动电源即可；
- 检查灯泡是否达到使用寿命，应更换新的灯泡；
- 检查灯泡与点灯器线路是否漏电、脱落或接触不良；
- 更换新的点灯器。

#### 2. 光束显得暗淡

可能原因：灯泡使用时间长或光路不干净，处理如下：

- 检查灯泡是否达到使用寿命，应更换新的灯泡；
- 检查光学部件或灯泡是否干净，灯泡等光学器件上是否堆积有灰尘，需定期对灯具内灯泡及各部件进行清洁保养。

#### 3. 图案投射模糊

- 检查电子对焦通道值是否合适现在的投射距离。

#### 4. 灯具间歇性地工作

可以原因：内部线路进入保护状态，处理如下：

- 检查风机是否正常运行或是否变脏，致灯具内部温度升高；
- 检查内部温度控制开关是否处于闭合状态；
- 检查灯泡是否达到使用寿命，更换新的灯泡。

#### 5. 灯具正常复位后不接受控制台的控制

可能原因：信号线故障或灯具参数设置不正常，处理如下：

- 检查起始地址码以及检查 DMX 信号线的连接情况（信号线线缆是否完好、侏侏头连接是否松动）；
- 加信号放大器、加 120 欧姆终端电阻；

## 6. 灯具不能启动

可以原因： 电源线路不良，处理如下：

- 检查电源输入插座上的保险是否熔断，更换保险；
- 灯具在长途运输中因振动而导致线路接触不良
- 检查输入电源，电脑板等接插器件。

**注意：灯具在断电之前请把头朝下**

## 2. 使用注意事项

- 检查当地电源是否符合产品额定电压要求，漏电保护器、过流保护器等符合所带负载要求；
- 请勿使用绝缘层已损坏的电源线，不能将电源线搭接在其它导线上；
- 灯具采用的是强风制冷，容易积灰尘，必须每月进行一次清洁，特别是散热风口，否则会因积灰尘堵塞，导致散热不良，使灯具出现异常。
- 安装灯具时，固定螺丝一定要紧固，并配加安全索，并定时检查；
- 灯具在进行安装定位时，灯具表面上任何一点与任何易烧易爆物，保持最小距离为 10 米，离照射物距离为 2.5 米， 请不要将灯具直接安装在可燃物质表面上；
- 灯具连续工作时间建议不要超过 10 小时，连续启动灯具间隔时间应不得小于 10 分钟，否则会因为灯泡过热保护而不能正常触发；
- 使用开关阀闭关时间不应该超过 5 分钟，如果需要闭光较长时间，应使用控台（灯炮控制通道）关闭灯炮；
- 为了保证多台灯具更好地遵从场景效果，灯具不应该一直处于未完成当前场景，即开始下一个场景动作，最好这种状态不要超过 3 分钟，确保多台灯具可同步运行；
- 使用过程中，如灯具出现异常应及时停止使用灯具，防止诱发其它故障。
- 串联使用最多不超过4台。

## 3. RDM 使用注意事项

RDM 是 DMX512-A 协议的扩展版本，是远程设备管理（Remote Device Management）协议，传统 DMX512 协议通信是单向通信，协议基于 RS-485 总线，RS-485 为分时多点、半双工协议，同一时间只允许一个端口为主机输出，所以，使用 RDM 时要注意以下几点：

- 要使用支持 RDM 协议主机的控台或主机设备；
- 要使用双向信号放大器，传统单向信号放大器不适用RDM 协议，因为 RMD 协议需要反馈数据，使用了单向放大器会阻隔返回的数据，导致搜索不到灯具；
- 灯具必须设置为 DMX 模式，保证信号线上只有一台主机；
- 终端插头的端子 2 和 3 之间必须插入一个 120ohm 的阻抗匹配电阻，当信号线比较长时，会使用差分信号更稳利，有利于通信的质量；
- 当出现灯具接受 DMX 控制，但不能 RDM 搜索灯具，先排查信号放大器，再排查信号线的 2、3 线是否有条线接触不良。

公司名称：广州市锦弘舞台灯光设备有限公司

1. TEL: 020-36859325
2. E-mail: jinhon@gtbetter.com
3. ADD: 广州市花都区镜湖大道30号
4. web: <http://www.gtbetter.com/>